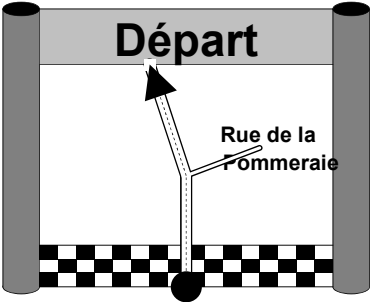
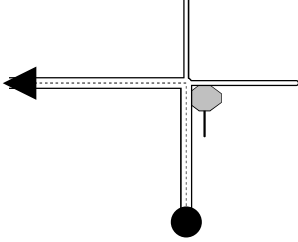
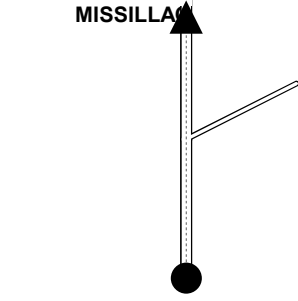
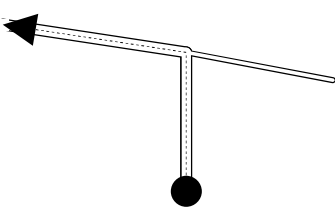
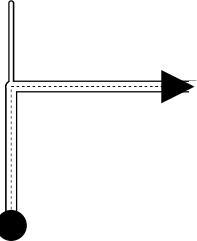
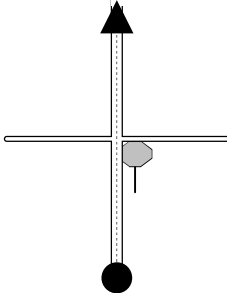
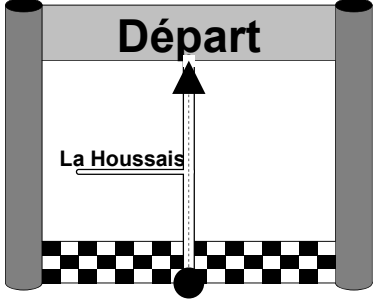

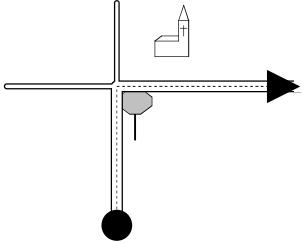
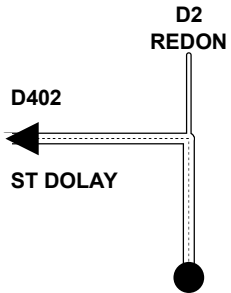

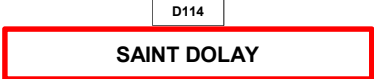
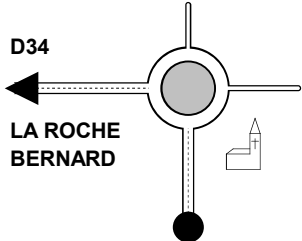
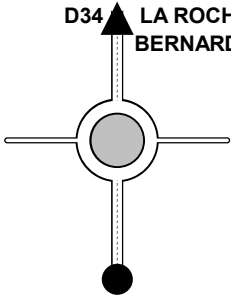

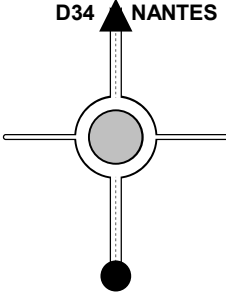
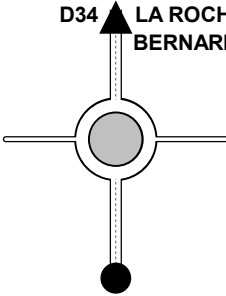
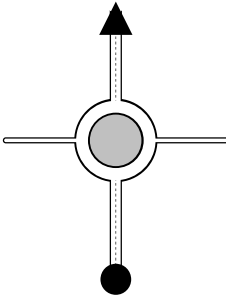
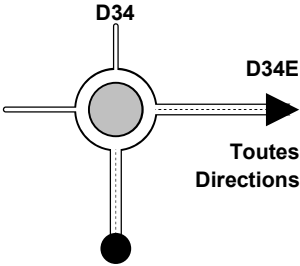
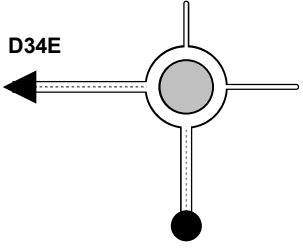
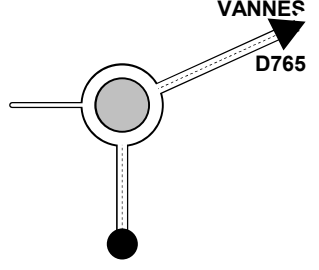
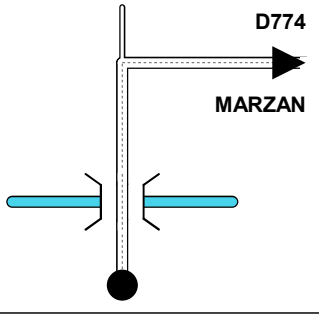
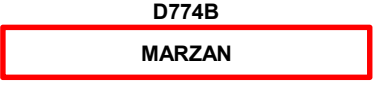
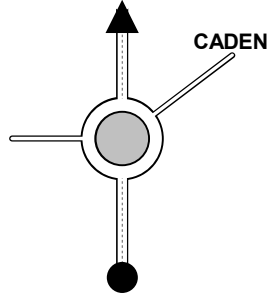


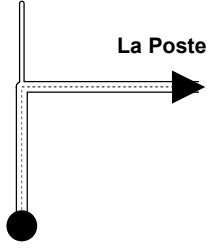
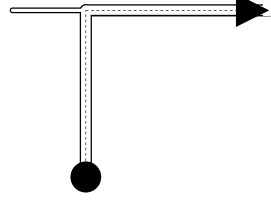
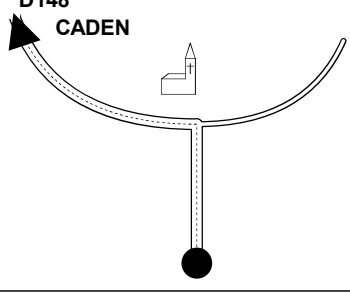

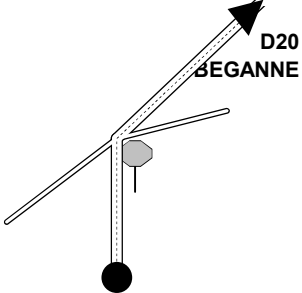
1	DREFFEAC / CONCRET	Total page: 3.60 km
0.00		0.00
	Départ Fictif Place de l'Église	1
0.60		0.60
		2
1.70		2.30
		3
1.20		3.50
		4
0.10		3.60
		5

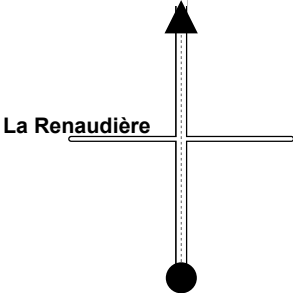

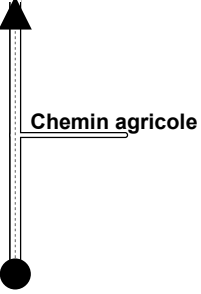

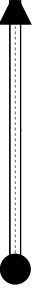

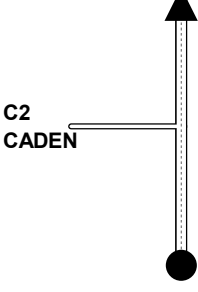

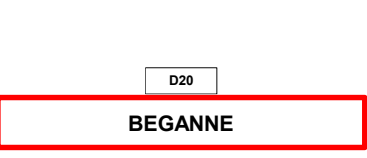
2	DREFFEAC / CONCRET	Total page: 5.20 km
1.00		4.60
		6
0.20		4.80
	Départ réel ou KM0	7
Raz		3.00
3.00		8
0.50		3.50
		9
0.50		4.00
		10

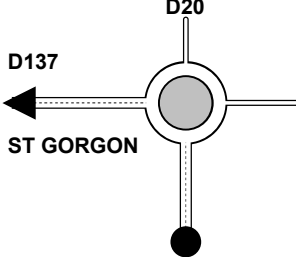

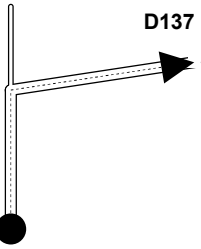


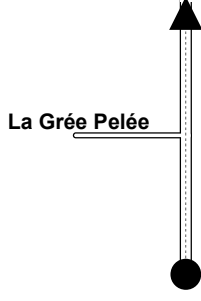

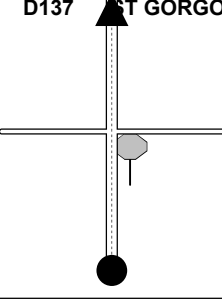

3	DREFFEAC / CONCORET	Total page: 7.60 km
0.40		4.40
		11
5.10		9.50
		12
1.20		10.70
		13
0.60		11.30
		14
0.30		11.60
		15

4	DREFFEAC / CONCORET	Total page: 10.20 km
5.30	IZERNAC	16.90
		16
3.90		20.80
		17
0.30		21.10
		18
0.30		21.40
		19
0.40		21.80
		20

5	DREFFEAC / CONCORET	Total page: 4.20 km
1.10		22.90
		21
0.30		23.20
		22
0.60		23.80
		23
1.50		25.30
		24
0.70		26.00
	Rue de la Source	25

6	DREFFEAC / CONCORET	Total page: 7.20 km
0.20		26.20
		26
0.10		26.30
		27
0.10		26.40
		28
0.50		26.90
		29
6.30		33.20
		30

7	DREFFEAC / CONCRET	Total page: 7.10 km
3.60		36.80
		31
	Début Zone Ravito 1	
2.00		38.80
		32
	Fin Zone Ravito 1 après intersection	
0.10		38.90
		33
	Début Zone Déchets 1 50m après fin ravito	
0.40		39.30
		34
	Fin Zone Déchets 1	
1.00		40.30
		35

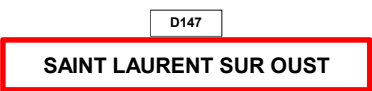
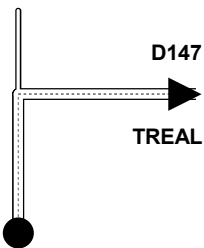
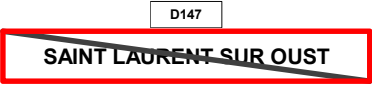
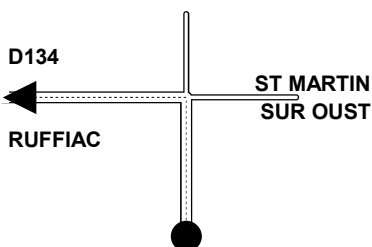

8	DREFFEAC / CONCRET	Total page: 4.90 km
0.10		40.40
		36
0.20		40.60
		37
0.20		40.80
		38
3.30		44.10
		39
	MG2 La Grée	
1.10		45.20
		40

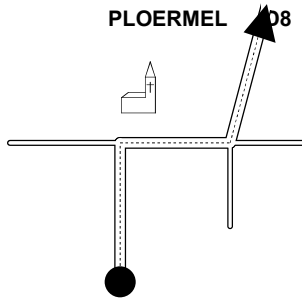

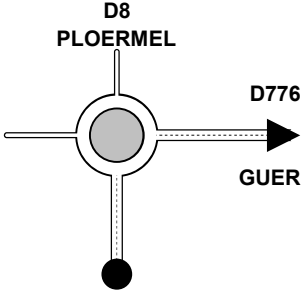
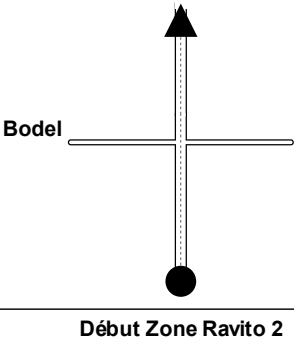
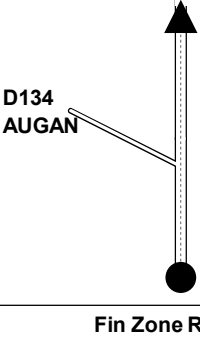
9	DREFFEAC / CONCORET	Total page: 6.60 km
1.20		46.40
		41
0.30		46.70
		42
0.60		47.30
		43
4.30		51.60
	Passage sous pont rétréci	44
0.20		51.80
		45

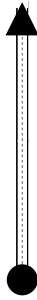
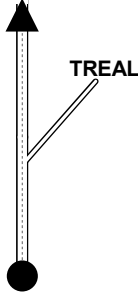
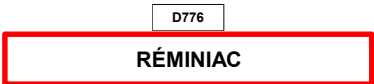
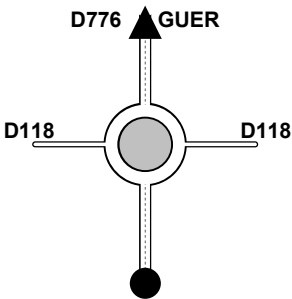
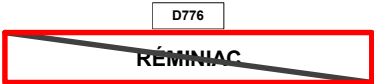
10	DREFFEAC / CONCORET	Total page: 4.90 km
0.70		52.50
		46
0.10		52.60
		47
1.30		53.90
		48
2.00		55.90
!	SI PEILLAC	49
0.80		56.70
		50


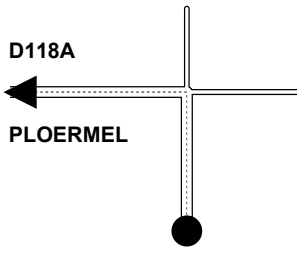
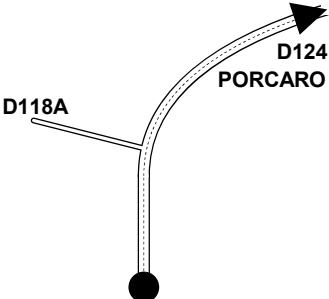
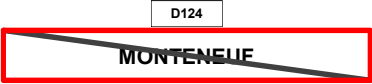

11	DREFFEAC / CONCORET	Total page: 5.60 km
0.40		57.10
		51
0.80		57.90
		52
3.70		61.60
		53
0.40		62.00
		54
0.30		62.30
		55
Copyright: E3 / TDB26		

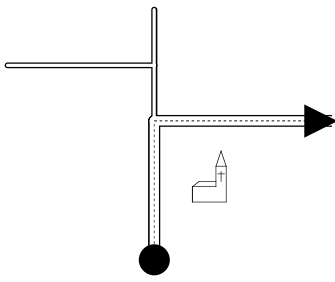
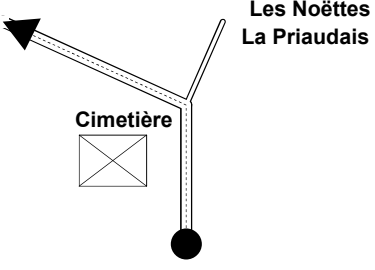
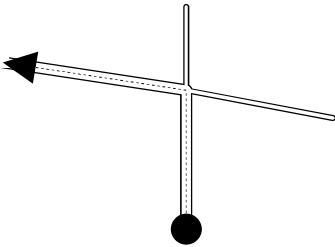
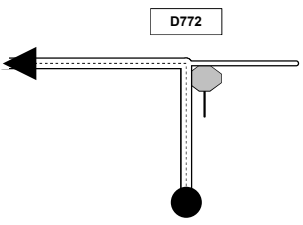
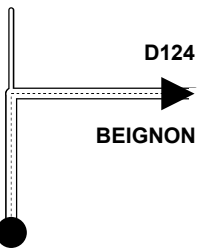
12	DREFFEAC / CONCORET	Total page: 6.30 km
0.20		62.50
		56
5.50		68.00
		57
0.30		68.30
		58
0.10		68.40
		59
0.20		68.60
		60
Copyright: E3 / TDB26		

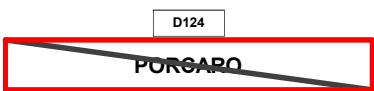
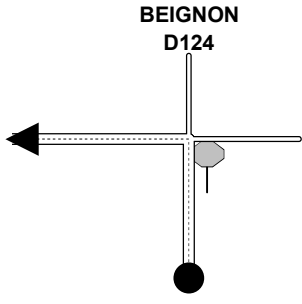
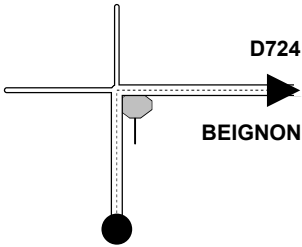

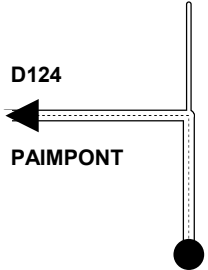
13	DREFFEAC / CONCORET	Total page: 9.10 km
2.50		71.10
		61
0.30		71.40
		62
0.20		71.60
		63
3.70		75.30
		64
2.40		77.70
		65


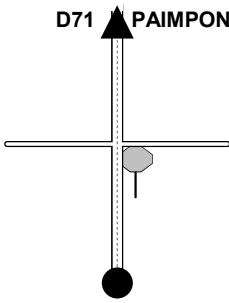
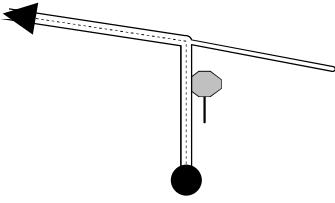

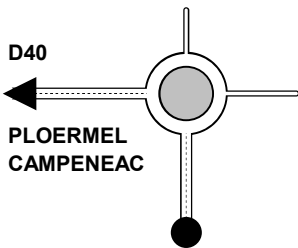
14	DREFFEAC / CONCORET	Total page: 7.20 km
0.50		78.20
		66
0.80		79.00
		67
2.80		81.80
		68
0.80		82.60
		69
2.30		84.90
		70


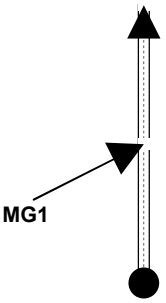
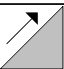
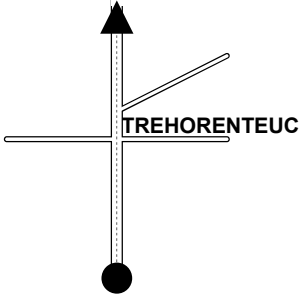
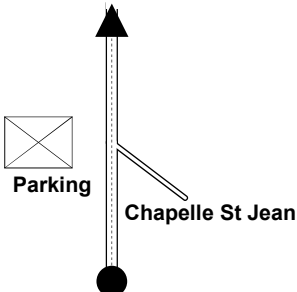
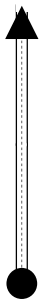
15	DREFFEAC / CONCORET	Total page: 3.80 km
0.10		85.00
	Début Zone Déchets 2 50m après fin Ravito	71
0.40		85.40
	Fin Zone Déchets 2	72
2.40		87.80
		73
0.30		88.10
		74
0.60		88.70
		75

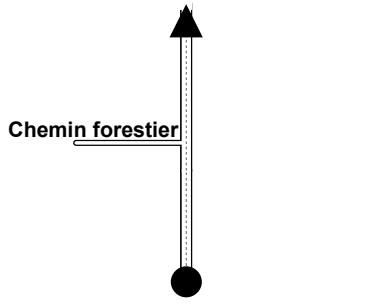
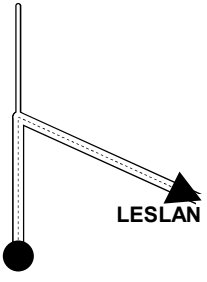
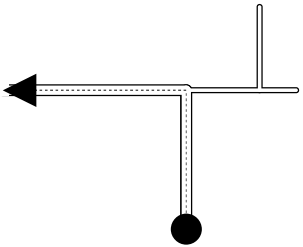
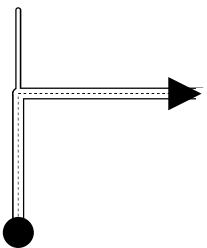
16	DREFFEAC / CONCORET	Total page: 7.00 km
1.60		90.30
	Verif chaussée suite travaux	76
0.30		90.60
		77
0.10		90.70
		78
0.40		91.10
		79
4.60		95.70
	SPRINT INTERMEDIAIRE	
!	SI Porcaro	80

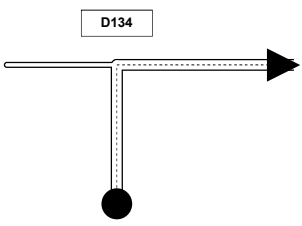
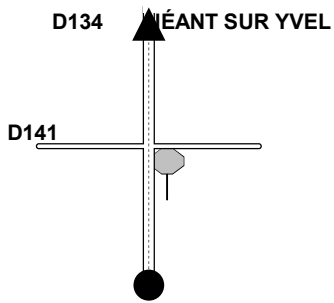
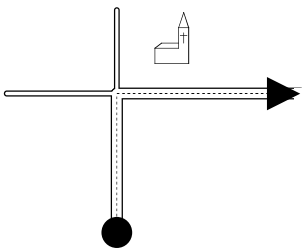
17	DREFFEAC / CONCORET	Total page: 1.20 km
0.20		95.90
	Rue Yves Corbel	81
0.20		96.10
		82
0.20		96.30
	Rue de l'Etang	83
0.50		96.80
		84
0.10		96.90
		85

18	DREFFEAC / CONCORET	Total page: 8.70 km
0.10		97.00
		86
6.30		103.30
		87
1.50		104.80
		88
0.10		104.90
		89
0.70		105.60
		90

19	DREFFEAC / CONCORET	Total page: 5.70 km
0.80		106.40
		91
3.20		109.60
		92
1.40		111.00
		93
0.20		111.20
		94
0.10		111.30
		95

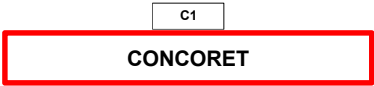
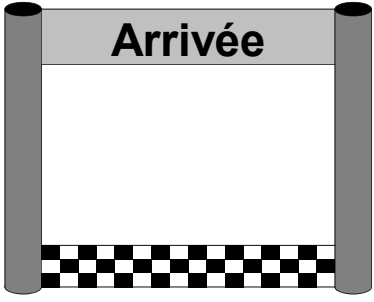
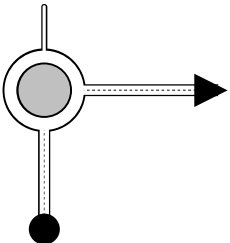

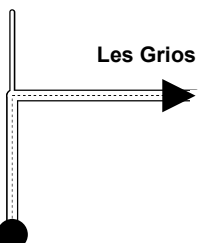
20	DREFFEAC / CONCORET	Total page: 7.30 km
0.20		111.50
		96
1.70		113.20
		97
3.00		116.20
	Début Zone Ravito 3 100m avant intersection	98
2.30		118.50
	Fin Zone Ravito 3	99
0.10		118.60
	Début Zone Déchets 3 50m après fin ravito	100

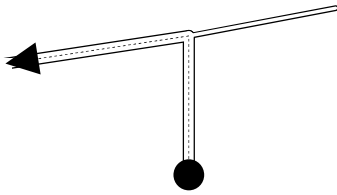
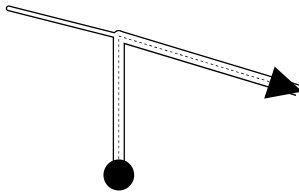
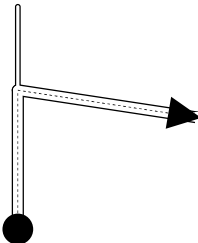
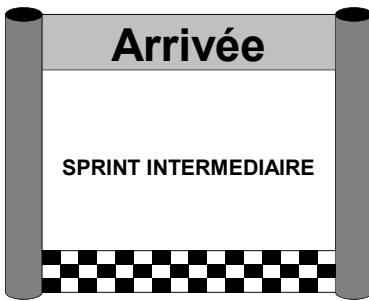
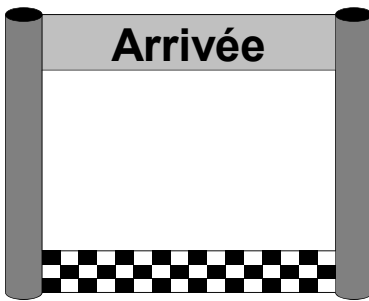
21	DREFFEAC / CONCORET	Total page: 5.70 km
0.40		119.00
	Fin Zone Déchets 3	101
1.80		120.80
		102
1.20		122.00
		103
2.10	<div style="border: 2px solid red; padding: 5px; display: inline-block;">CAMPÉNÉAC</div>	124.10
		104
0.20		124.30
	Rue Brocéliande	105

22	DREFFEAC / CONCORET	Total page: 7.60 km
0.10		124.40
		106
0.60	<div style="border: 2px solid red; padding: 5px; display: inline-block;">CAMPÉNÉAC</div>	125.00
		107
4.00		129.00
		108
2.30	<div style="border: 2px solid red; padding: 5px; display: inline-block;">NÉANT SUR YVEL</div>	131.30
		109
0.60		131.90
		110

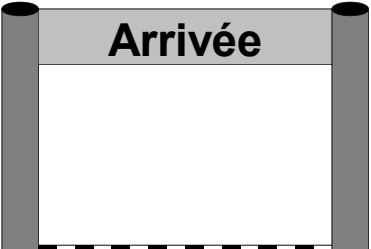
23	DREFFEAC / CONCRET	Total page: 6.40 km
0.10		132.00
		111
0.20		132.20
		112
1.90		134.10
	MG2 Néant sur Yvel	113
1.00		135.10
		114
3.20		138.30
		115

24	DREFFEAC / CONCRET	Total page: 10.00 km
2.70		141.00
		116
1.30		142.30
		117
3.80		146.10
		118
0.60		146.70
	Entrée circuit final	119
1.60		148.30
		120


25	DREFFEAC / CONCORET	Total page: 2.50 km
0.40		148.70
		121
0.40		149.10
	1er passage sur la ligne	122
0.10		149.20
	Début Zone Ravito/Déchets Circuit Après giratoire	123
0.30		149.50
	Fin Zone Ravito/Déchets Circuit	124
1.30		150.80
		125

26	DREFFEAC / CONCORET	Total page: 18.70 km
1.40		152.20
		126
1.80		154.00
		127
2.90		156.90
	Retour Entrée du circuit	128
2.40		159.30
	SI 2e passage	129
10.20		169.50
	3ème passage sur la ligne	130

27	DREFFEAC / CONCORET	Total page: 20.40 km
----	---------------------	----------------------

10.20		179.70
		131

4ème passage sur la ligne

10.20		189.90
		132

5ème passage et ARRIVÉE

28	DREFFEAC / CONCORET	Total page: 0.00 km
----	---------------------	---------------------

--	--	--

--	--	--

--	--	--

--	--	--

--	--	--