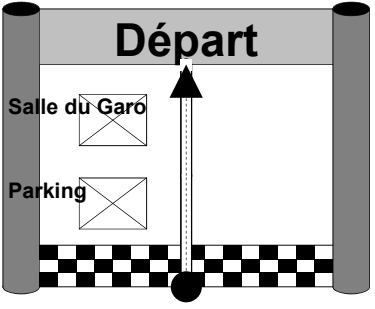
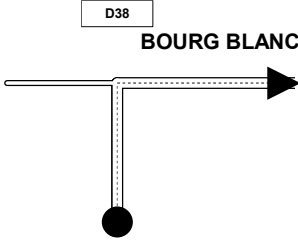

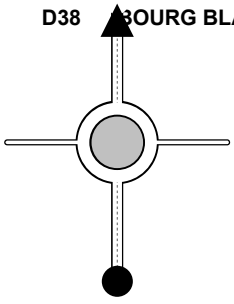

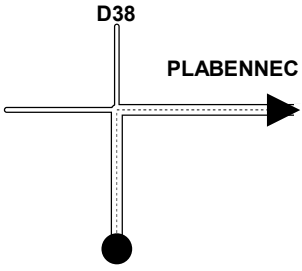
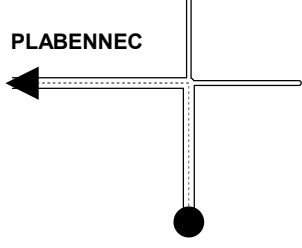
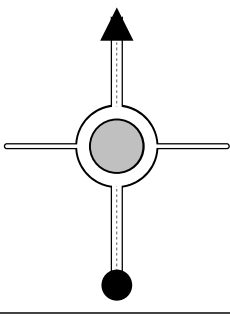
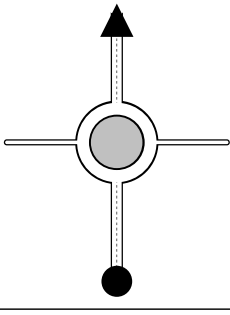

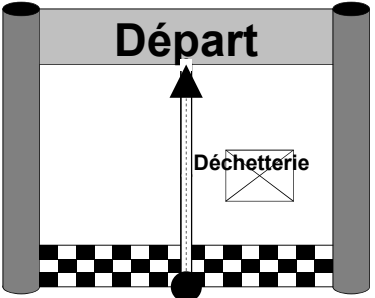
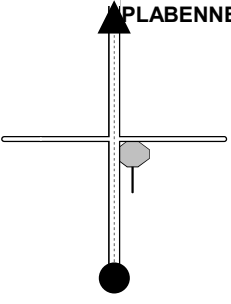
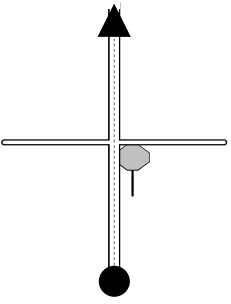
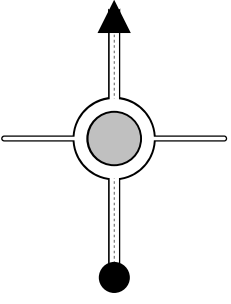
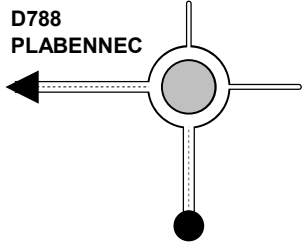
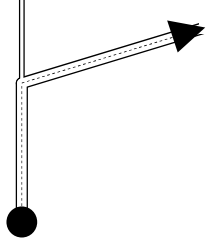
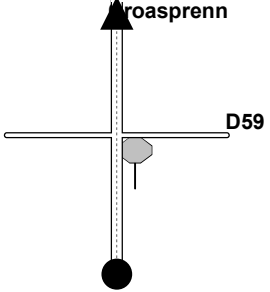
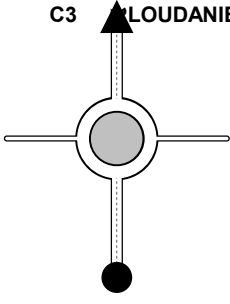
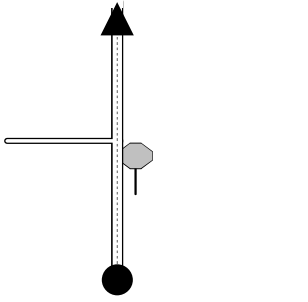
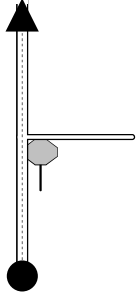
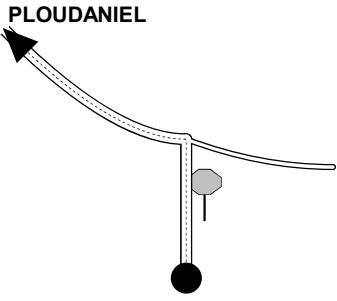
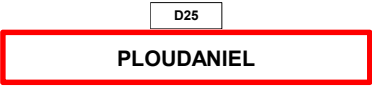
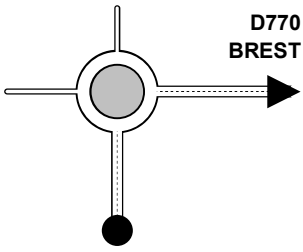


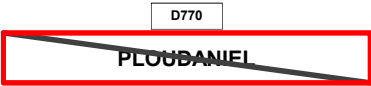
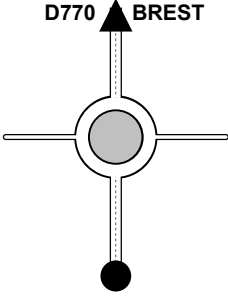
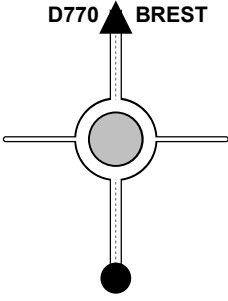
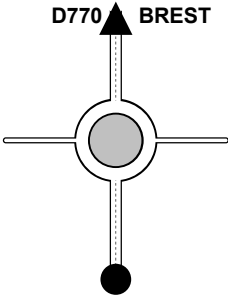
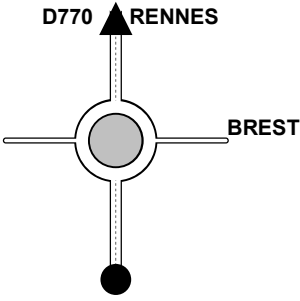
1 MILIZAC GUIPRONVEL - PONTIVY Total page: 5.70 km		
0.00		0.00
		1
0.50		0.50
		2
0.60		1.10
		3
2.40		3.50
		4
2.20		5.70
		5

2 MILIZAC GUIPRONVEL - PONTIVY Total page: 1.70 km		
1.00		6.70
		6
0.20		6.90
		7
0.10		7.00
		8
0.30		7.30
		9
0.10		7.40
		10

3 MILIZAC GUIPRONVEL - PONTIVY Total page: 5.00 km		
0.70		8.10
	Départ Réel ou KM0	11
Raz 1.70		1.70
		12
2.30	<div style="border: 2px solid red; padding: 5px; display: inline-block;">PLABENNEC</div>	4.00
		13
0.10		4.10
		14
0.20		4.30
		15

4 MILIZAC GUIPRONVEL - PONTIVY Total page: 2.00 km		
0.10		4.40
		16
0.30		4.70
		17
0.10		4.80
		18
0.80	<div style="border: 2px solid red; padding: 5px; display: inline-block;">PLABENNEC</div>	5.60
		19
0.70		6.30
		20

5 MILIZAC GUIPRONVEL - PONTIVY		Total page: 8.30 km
1.00		7.30
		21
1.40		8.70
		22
4.90		13.60
		23
0.50		14.10
		24
0.50		14.60
		25

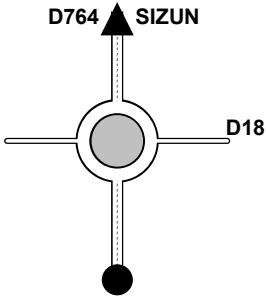
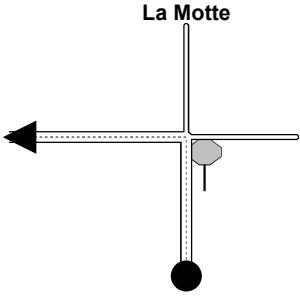
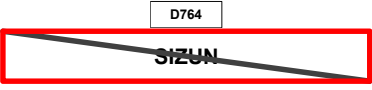
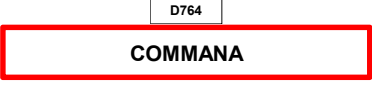

6 MILIZAC GUIPRONVEL - PONTIVY		Total page: 5.80 km
0.50		15.10
		26
0.90		16.00
		27
2.10		18.10
		28
1.80		19.90
		29
0.50		20.40
		30

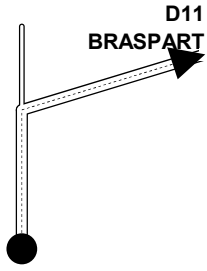
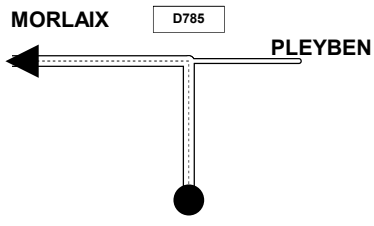
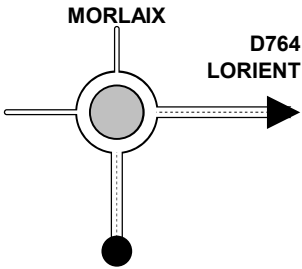
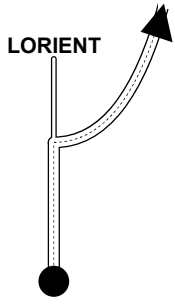
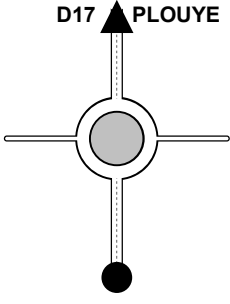
7 MILIZAC GUIPRONVEL - PONTIVY		Total page: 2.80 km
0.10	<p>D770 ANDERNEAU</p>	20.50
		31
0.60	<p>D770 PLOUEDERN</p>	21.10
		32
0.60	<p>D770</p>	21.70
		33
0.40	<p>D770</p>	22.10
		34
1.10	<p>D770 PLOUEDERN</p>	23.20
		35

8 MILIZAC GUIPRONVEL - PONTIVY		Total page: 5.30 km
0.40	<p>PLOUEDERN</p>	23.60
		36
0.50	<p>D770</p>	24.10
		37
0.40	<p>PLOUEDERN</p>	24.50
		38
2.30	<p>D712 LA ROCHE MAURICE</p>	26.80
		39
1.70	<p>LA ROCHE MAURICE</p>	28.50
		40

9 MILIZAC GUIPRONVEL - PONTIVY		Total page: 2.50 km
0.30		28.80
		41
0.20		29.00
	Passage à Niveau N°291	42
0.40		29.40
	Rue de la Mairie	43
0.40		29.80
		44
1.20		31.00
		45

10 MILIZAC GUIPRONVEL - PONTIVY		Total page: 5.20 km
2.70		33.70
		46
0.40		34.10
		47
0.10		34.20
		48
0.50		34.70
		49
1.50		36.20
		50

11 MILIZAC GUIPRONVEL - PONTIVY		Total page: 15.50 km	
5.50		41.70	
		51	
1.60		43.30	
		52	
0.30		43.60	
		53	
7.80		51.40	
		54	
0.30		51.70	
		55	
Copyright: E2-26 Avril-TBC24			

12 MILIZAC GUIPRONVEL - PONTIVY		Total page: 22.00 km	
1.80		53.50	
		56	
2.30		55.80	
		57	
4.20		60.00	
		58	
13.20		73.20	
		59	
0.50		73.70	
		60	
Copyright: E2-26 Avril-TBC24			

3.40		77.10
------	--	-------

		61
--	--	----

0.40		77.50
------	--	-------

		62
--	--	----

0.10		77.60
------	--	-------

		63
--	--	----

0.30		77.90
------	--	-------

		64
--	--	----

1.00		78.90
------	--	-------

		65
--	--	----

1.70	<p>Chapelle STE MARGUERITE</p> <p>SPRINT INTERMEDIAIRE</p>	80.60
------	--	-------

!	<p>SI Ste Marguerite</p>	66
---	--------------------------	----

0.90		81.50
------	--	-------

		67
--	--	----

5.60		87.10
------	--	-------

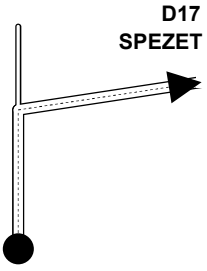
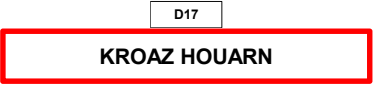
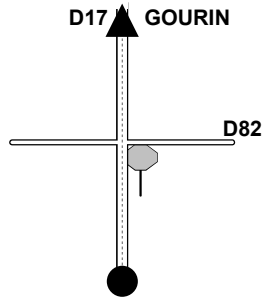
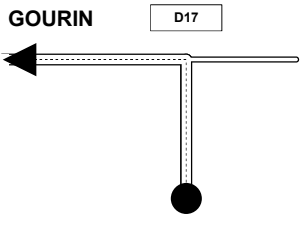
		68
--	--	----

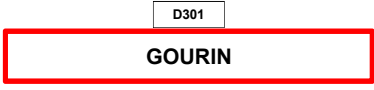
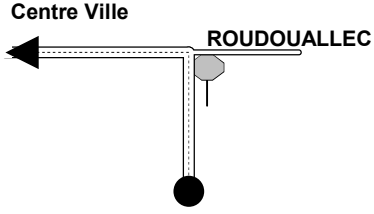
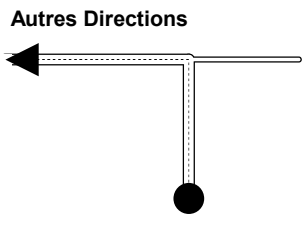
1.70		88.80
------	--	-------

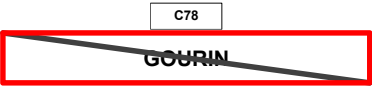
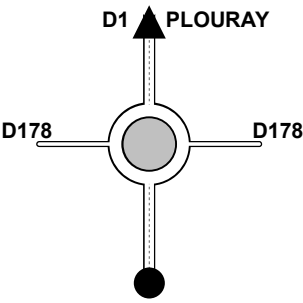
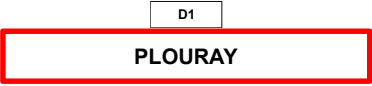

		69
--	--	----

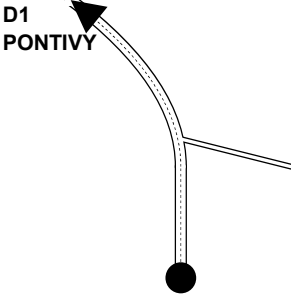
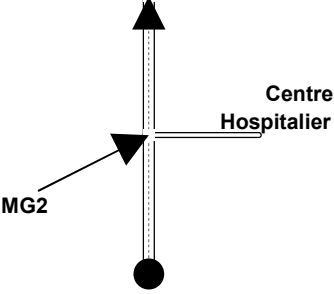
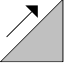
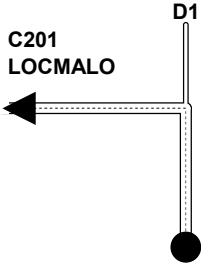
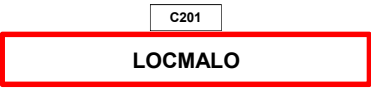
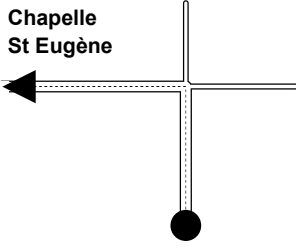
1.60		90.40
------	--	-------


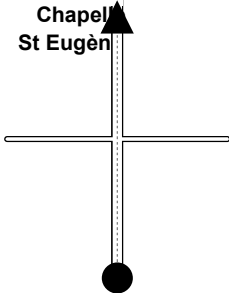
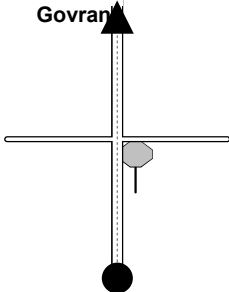

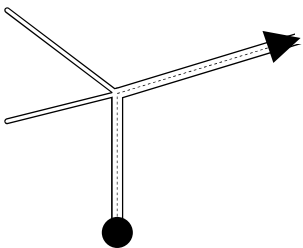
		70
--	--	----

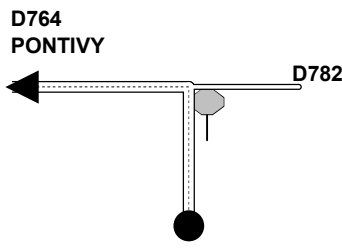
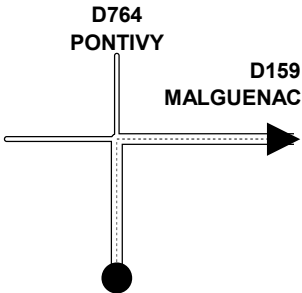

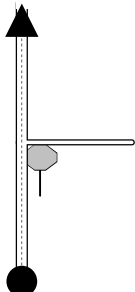

15	MILIZAC GUIPRONVEL - PONTIVY	Total page: 3.70 km
0.10		90.50
		71
0.80	LOCH KOUKOU	91.30
		72
1.70		93.00
		73
0.10		93.10
		74
1.00		94.10
		75

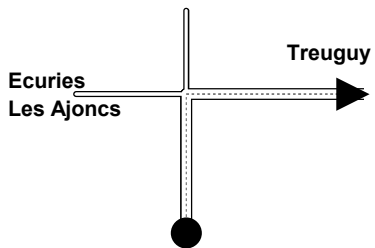
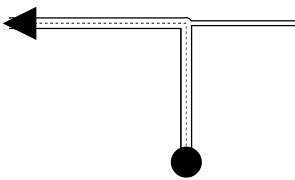
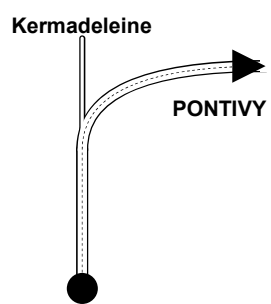
16	MILIZAC GUIPRONVEL - PONTIVY	Total page: 9.60 km
2.60	GONCOLOKOU	96.70
	Début Zone de Ravitaillement	76
1.70	COL DE TOULLAERON	98.40
	Fin Zone de Ravitaillement	77
3.80		102.20
		78
0.80		103.00
		79
0.70		103.70
		80

17 MILIZAC GUIPRONVEL - PONTIVY		Total page: 19.00 km
1.40		105.10
		81
14.50		119.60
		82
0.20		119.80
		83
1.00		120.80
		84
1.90	KER ANDRE SPRINT INTERMEDIAIRE	122.70
!	SI Ker André	85
Copyright: E2-26 Avril-TBC24		

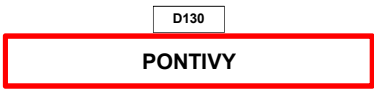
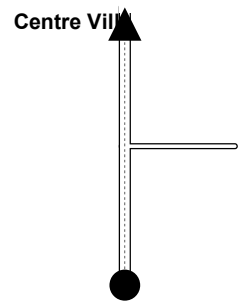
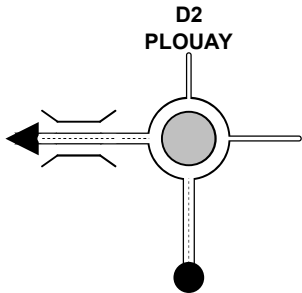
18 MILIZAC GUIPRONVEL - PONTIVY		Total page: 16.10 km
13.90		136.60
		86
0.60		137.20
	MG2 Guéméné: 1000m à 4,5%, passage à 7%	87
1.30		138.50
		88
0.10		138.60
		89
0.20		138.80
		90
Copyright: E2-26 Avril-TBC24		

19 MILIZAC GUIPRONVEL - PONTIVY		Total page: 7.40 km
0.10		138.90
		91
0.60		139.50
		92
4.00		143.50
		93
2.50	Panneau Cédez le passage 150m avant carrefour	146.00
		94
	MG2 Trescoët : 1300m à 4%	
0.20		146.20
		95

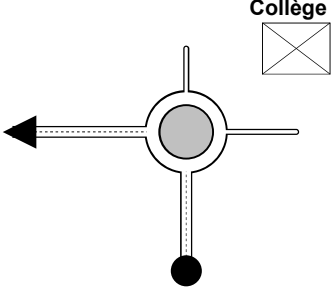
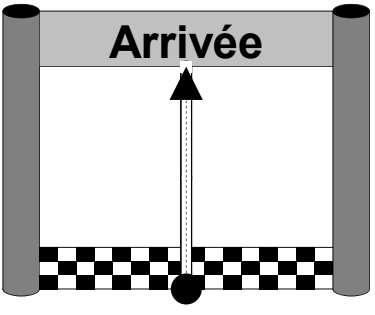
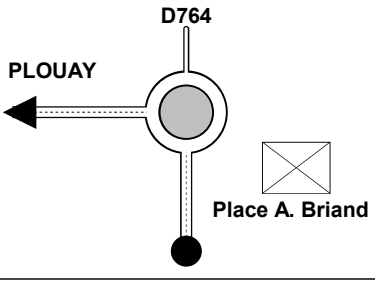
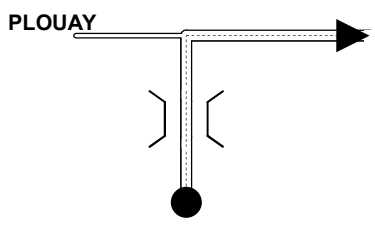
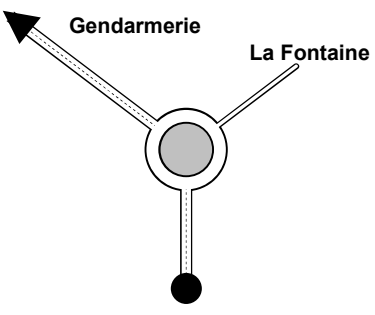
20 MILIZAC GUIPRONVEL - PONTIVY		Total page: 6.40 km
2.20		148.40
		96
0.50		148.90
		97
2.40		151.30
!	SPRINT INTERMEDIAIRE	98
	SI Malguenac	
0.90		152.20
		99
0.40		152.60
		100

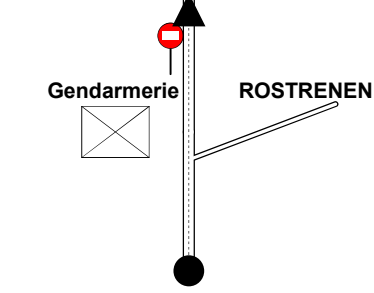
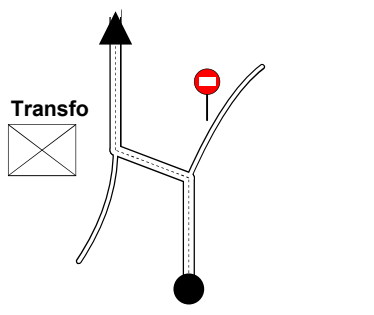
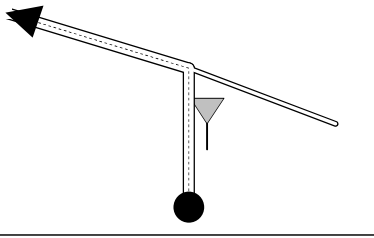


21 MILIZAC GUIPRONVEL - PONTIVY		Total page: 5.90 km
1.20	LE PETIT PENHY	153.80
		101
1.60		155.40
	Entrée sur le Circuit	102
1.20		156.60
		103
1.10	L'ECHANTILLON	157.70
	Rue de l'échantllon	104
0.80		158.50
		105

Copyright: E2-26 Avril-TBC24

22 MILIZAC GUIPRONVEL - PONTIVY		Total page: 2.00 km
0.10	SAINTE TREPINE	158.60
		106
0.70		159.30
		107
0.70		160.00
		108
0.20	Centre Ville	160.20
		109
0.30		160.50
		110

Copyright: E2-26 Avril-TBC24

23 MILIZAC GUIPRONVEL - PONTIVY		Total page: 0.90 km
0.00		160.50
	Bd J.Viollard puis Quai d'Arcole	111
0.70		161.20
	1er passage sur la ligne	112
0.00		161.20
		113
0.10		161.30
	Quai du Plessis	114
0.10		161.40
		115

24 MILIZAC GUIPRONVEL - PONTIVY		Total page: 2.80 km
0.10		161.50
	Rue Julien Guidard	116
0.10		161.60
	Rue Edouard Branly	117
0.20		161.80
	Rue des Ajoncs	118
1.20		163.00
		119
1.20	Panneau 70 FONTAINE FAVEN MG1 au 1er passage	164.20
	MG1 Pontivy : 3000m à 4,5%, passage à 8%	120

25	MILIZAC GUIPRONVEL - PONTIVY	Total page: 33.00 km
----	------------------------------	----------------------

0.20	<p>Fontaine Faven</p> <p>Ecurie Les Ajoncs</p> <p>Retour Entrée du Circuit</p>	164.40
		121

5.80	<p>Arrivée</p>	170.20
	2ème passage sur la ligne	122

9.00	<p>Arrivée</p>	179.20
	3ème passage sur la ligne	123

9.00	<p>Arrivée</p>	188.20
	4ème Passage sur la ligne	124

9.00	<p>Arrivée</p>	197.20
	5ème Passage sur la ligne	125

26	MILIZAC GUIPRONVEL - PONTIVY	Total page: 9.00 km
----	------------------------------	---------------------

9.00	<p>Arrivée</p>	206.20
	6ème Passage et ARRIVEE	126

--	--	--

--	--	--

--	--	--

--	--	--